



The picture illustrates a version of the burner type.  
Das Bild zeigt eine Variante des Brennertyps.  
Le brûleur représenté est une variante du type de brûleur.

**BG 450 LN** 95-420 kW

**BG 550 LN** 140-628 kW

### Gas Burner

- Energy saving and compatible with environmental requirements
- Quiet in operation and designed for easy maintenance
- Reliable and trouble free

### Gasbrenner

- Energiesparend und umweltfreundlich
- Leise und servicefreundlich
- Zuverlässig und problemlos

### Brûleur à gaz

- Economise l'énergie et protège l'environnement
- Silencieux et facile à entretenir
- Fiable et sans problèmes

- Designed and approved in accordance with the European standard EN 676
- BG 450 LN and BG 550 LN comply with class 3 according to EN 676 (< 80 mg/kWh)
- Modulating or 2-stage sliding
- Plug-in contact facilitates the installation
- Right or left handed design for gas supply
- Multi-bloc with ratio adjustment class A

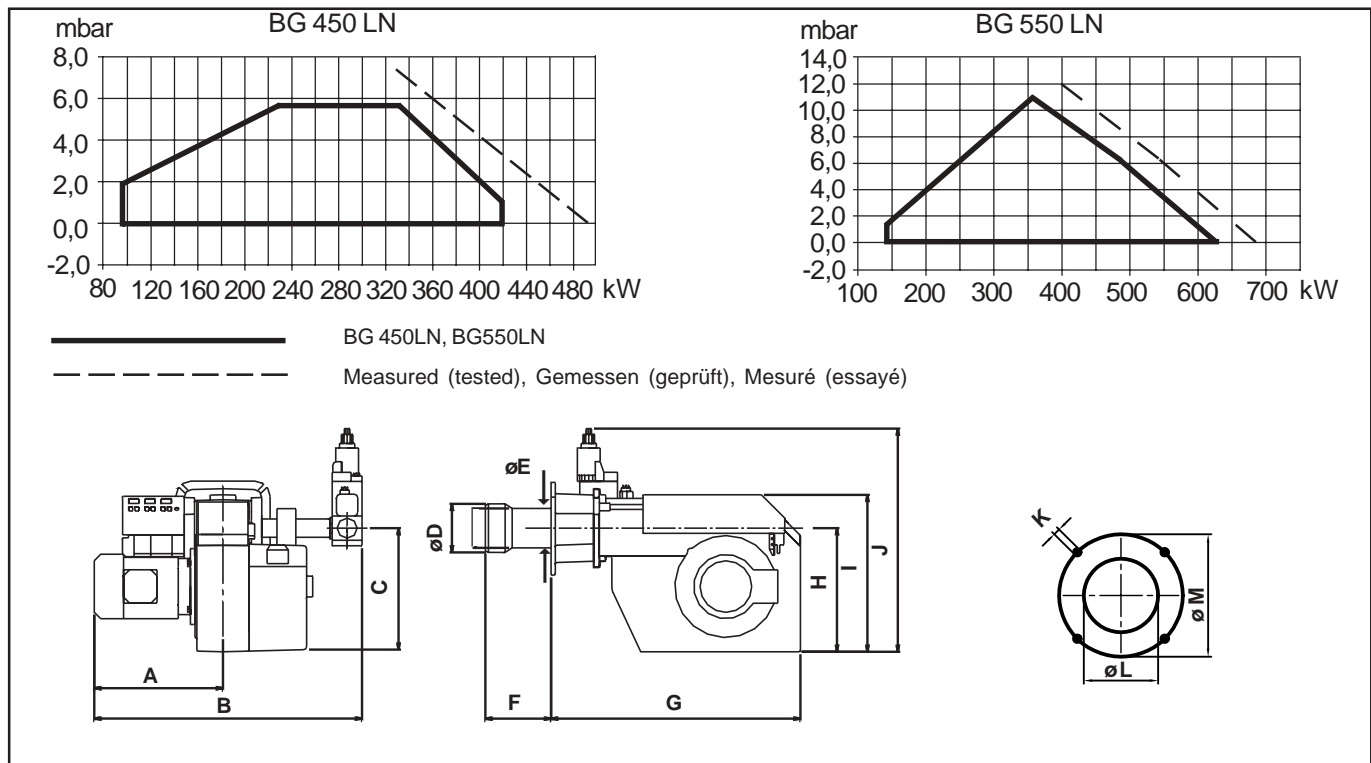
- Konstruiert und genehmigt nach der europäischen Norm EN 676
- BG 450 LN und BG550 LN erfüllen Klasse 3 nach EN 676 (< 80 mg/kWh)
- 2-stufig gleitend oder stufenlos
- Eurostecker erleichtert die Installation
- Rechte oder linke Ausführung für Gaszufuhr
- Multiblock mit Verhältnisregelung Klasse A

- Construit et agréé selon la norme européenne EN 676
- BG 450 LN ou BG 550 LN répondent la classe 3 selon EN 676 (< 80 mg/kWh)
- Exécution modulante ou 2 allures glissante
- Prise européenne facilitant l'installation
- Design à droite ou gauche pour d'alimentation en gaz
- Multibloc avec de réglage de proportion de classe A

Type	Typ	Type		BG 450 LN	BG 550 LN
Capacity	Leistung	Débit	kW G20	95-420	140-628
			kW G25	95-420	140-628
Motor	Motor	Moteur	V/Hz/W	230/50/450	230-400/50/750
Control box	Steuergerät	Boite de contrôle		Landis & Staefa	
Flame supervision	Überwachung	Surveillance de flamme		Ionisation	
Fittings	Gasarmatur	Appareillage gaz		Dungs GasMultiBloc	
Max. inlet pressure	Max. Anschlussdruck	Pression d'alimentation max	mbar	360	
Air damper motor	Stellmotor	Servo moteur		Landis & Staefa	
Ball valve	Kugelhahn	Vanne d'arrêt		●	
Pressure gauge	Manometer	Manomètre		*	
Lakage control	Dichtkontrolle	Contrôle d'étanchéité		*	
Regulator RM16	Regulator RM16	Regulator RM16		*	
Gross weight	Gewicht, brutto	Poids brut	kg c.	75	100
Volume	Volumen	Volume	m <sup>3</sup> c.	0,70	

● Standard \* Accessories, Zubehören, Accessoires

Available for 60 Hz on request/Für 60 Hz erhältlich auf Anforderung/Disponible pour les frequences de 60 Hz sur demande.



	A	B	C	∅D	∅E	F	G	H	I	J	K	∅L	∅M
BG 450 LN	262	640	252	162	162	222	538	258	328	500	M12	190	(210)254-280
BG 550 LN	290	690	321	162	162	222	658	321	400	660	M12	190	(210)254-280

BG 450LN, BG 550LN available with a 100 mm or a 200 mm longer blast tube/BG 450LN, BG 550LN mit einem um 100 mm oder mit einem um 200 mm längeren Brennerrohr erhältlich/BG 450LN, BG 550LN peut être livré avec un tube diffuseur plus long de 100 mm ou de 200mm.