

**B 20**2,0-10,0 kg/h  
(24-119 kW)**Oil Burner**

- Energy saving and compatible with environmental requirements
- Quiet in operation and designed for easy maintenance
- Reliable and trouble free

**Ölbrenner**

- Energiesparend und umweltfreundlich
- Leise und servicefreundlich
- Zuverlässig und problemlos

**Brûleur à fioul**

- Economise l'énergie et protège l'environnement
- Silencieux et facile à entretenir
- Fiable et sans problèmes

- Designed and approved in accordance with the European standard EN 267
- Designed for on/off and 2-stage operation
- Fully closing air damper saves energy
- Oil preheater increases efficiency (optional)
- Suitable for High Resistance boilers
- Plug-in contact facilitates the installation

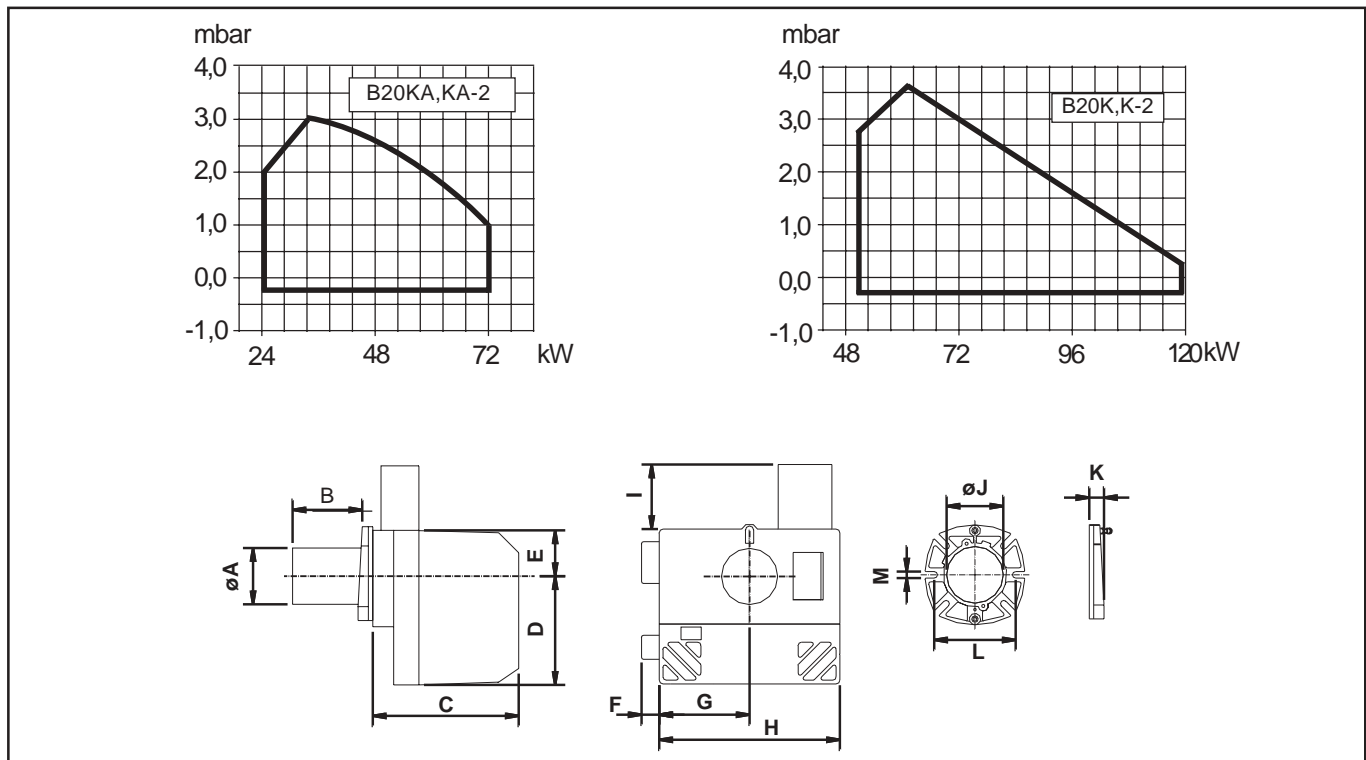
- Konstruiert und genehmigt nach der europäischen Norm EN 267
- Ausführung für Ein/Aus und 2-Stufen-Betrieb
- Automatischer Luftabschluss spart Energie
- Ölvorwärmer erhöht den Wirkungsgrad (alternativ)
- Geeignet für Kessel mit hohen Gegendrücken
- Eurostecker erleichtert die Installation

- Construit et agréé selon la norme européenne EN 267
- Fonctionnement "tout ou rien" et à 2 allures
- Le clapet d'air automatique économise l'énergie
- Le réchauffeur (option) améliore le rendement
- Recommandé pour des chaudières fortement pressurisées
- Prise européenne facilitant l'installation

Type	Typ	Type		B 20KA	B 20K	B 20KA-2	B 20K-2
Capacity	Leistung	Débit	kg/h	2,0-6,0	4,3-10,0	2,0-6,0	4,3-10,0
			kW	24-71	51-119	24-71	51-119
Motor	Motor	Moteur	V/Hz/W	230/50/90		230/50/125	
Control box	Ölfeuerungsautomat	Coffret de sécurité		Landis & Staefa			
Oil preheater	Ölvorwärmer	Réchauffeur		*			
Fuel pump	Ölpumpe	Pompe à fuel		Danfoss, Suntec			
Time meter	Betriebsstundenzähler	Compteur horaire		*			
Adjustable burner head	Verstellbare Mischeinrichtung	Tête de combustion réglable		●			
Oil pressure	Öldruck	Pression du fioul	bar	10	10	10/20	10/20
2-stage	2-Stufen	2 allures				●	●
Gross weight	Gewicht, brutto	Poids brut	kg c.	13			
Volume	Volumen	Volume	m <sup>3</sup> c.	0,05			

● Standard \* Accessories/Zubehören/Accessoires

Available for 60 Hz on request/Für 60 Hz erhältlich auf Anforderung/Disponible pour les frequences de 60 Hz sur demande



	øA	B	C	D	E	F	G	H	I	øJ	K	L	M
B 20	89	*	244	172	77	-	148	296	-	89,5	21	130-150	10,5
B 20-2	89	*	244	172	77	28	148	296	110	89,5	21	130-150	10,5

* Blast tube lengths mm	B20
* Brennerrohrängen mm	69**
* Longueur du tube diffuseur mm	199
● <b>Standard</b>	<b>122</b>

\*\*\*) Without preheater/Ohne Vorwärmer/Sans rechauffeur

Subject to alterations in design. Technische Änderungen vorbehalten. Tous droits de modification réservés



Enertech AB  
 Box 309 • SE-341 26 Ljungby Sweden  
 Fax 0372-861 55  
 www.bentone.com